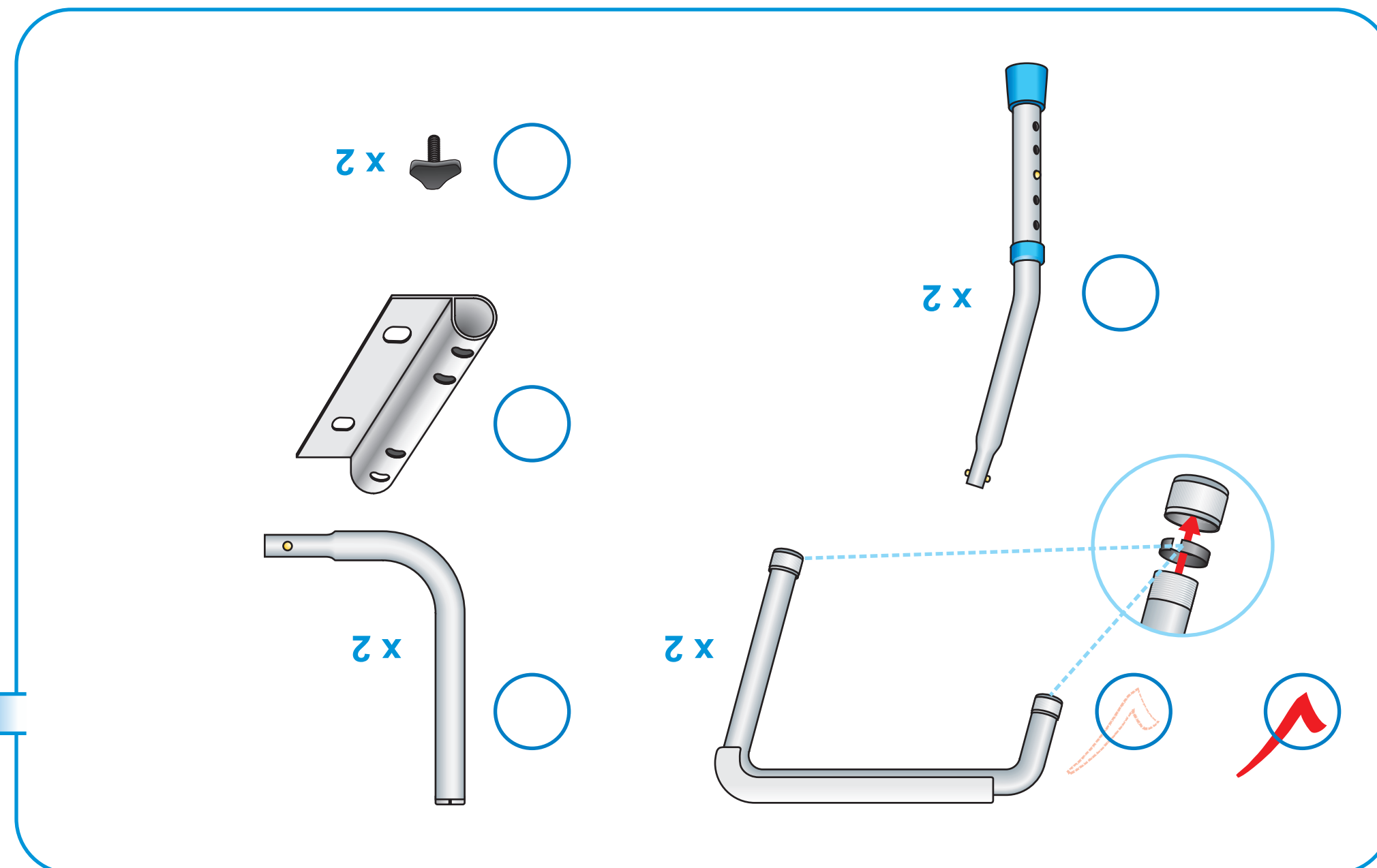


2 Setup • Assemblage • Montaje



1 Check all parts • Vérifier toutes les pièces • Revise todas las piezas

Limited lifetime warranty  
Garantie limitée à vie  
Garantía limitada de por vida

**EN**

This AquaSense® product is guaranteed to be free from defects in materials and workmanship for the life of the original user. This warranty does not extend to non-durable components which are subject to normal wear and replacement. Any alterations, abuse, misuse, or accidental damage voids this warranty. For replacement or repair under warranty, please call:

**CANADA & INTL: 1-800-363-2381** (Monday to Friday, 8 am to 5 pm EST)

**USA: 1-866-820-2086** (Monday to Friday, 8 am to 5 pm EST)

For more information on this or any other AquaSense® product visit: [www.myAquaSense.com](http://www.myAquaSense.com)

**FR**

Ce produit AquaSense® est garanti à vie contre toute défectuosité de matériaux ou de fabrication, pour la vie de l'utilisateur original. Cette garantie ne s'applique pas aux composants non durables, qui sont sujettes à l'usure normale et au remplacement. Toute modification, usage abusif ou impropre, ainsi que les dommages accidentels annulent cette garantie. Pour remplacement ou réparation en vertu de cette garantie, communiquez avec nous au :

**CANADA ET INTL : 1-800-363-2381** (du lundi au vendredi, de 8 h à 17 h HNE)

**ÉTATS-UNIS : 1-866-820-2086** (du lundi au vendredi, de 8 h à 17 h HNE)

Pour en savoir plus sur ce produit, ou sur tout autre produit AquaSense®, visitez le [www.myAquaSense.com](http://www.myAquaSense.com)

**ESP**

Este producto de AquaSense® está garantizado contra defectos de materiales y mano de obra durante la vida del usuario original. Esta garantía no cubre los componentes no durables, que están sujetos al desgaste normal y reemplazo. En caso de cualquier alteración, abuso, uso erróneo o daño accidental esta garantía quedará anulada. Para el reemplazo o la reparación bajo garantía, llame por favor :

**CANADÁ ET INTL : 1-800-363-2381** (de lunes a viernes, de 8 de la mañana a 5 de la tarde, hora normal del Este)

**E.E.U.U. : 1-866-820-2086** (de lunes a viernes, de 8 de la mañana a 5 de la tarde, hora normal del Este)

Para más información sobre este u otros productos AquaSense®, visite [www.myAquaSense.com](http://www.myAquaSense.com)



REV 1 1209 PIN 921-770665



For a Safer Bathroom • Pour une salle de bains sécuritaire • Para un cuarto de baño seguro

Toilet Safety Rails • Barre d'appui pour toilette • Soporte para retrete

User's Manual  
Manuel d'instructions  
Manual del usuario

770-665



# 2

## Setup • Assemblage • Montaje

